

ЗДРАВООХРАНЕНИЕ

Отраслевое руководство



Мы предлагаем решения для всей экосистемы здравоохранения - от производства лекарств до ухода за пациентами с использованием технологий автоматической идентификации и сбора данных через специализированную партнёрскую сеть в полном соответствии с нормативно-правовыми актами.



ФАРМАЦЕВТИКА



БОЛЬНИЦЫ



АПТЕКИ

ФАРМАЦЕВТИКА

- Мобильные компьютеры
- Промышленные ручные сканеры
- Автоматические сканирующие системы
- Машинное зрение

Устройства Datalogic сопровождают производство и дистрибуцию медицинских приборов и медикаментов, контролируя точное соблюдение спецификаций при производстве жизненно важной продукции, правильное распределение лекарств, а также точное отслеживание, маркировку и проверку медицинской техники. Благодаря своим современным стационарным сканерам с технологией имиджевого считывания, ручным сканерам штрихкодов и мобильным компьютерам Datalogic обеспечивает правильное движение продукции по всей цепочке поставок, проверяя номера партий, производственную информацию, срок годности и другие данные, закодированные в 2D-штрихкоде на маркировке приборов, коробок и паллет.

БОЛЬНИЦЫ

- Мобильные компьютеры
- Ручные сканеры общего назначения

Безопасность пациентов и предотвращение медицинских ошибок – одна из важнейших проблем индустрии здравоохранения. Профессионалы здравоохранения в своей работе рассчитывают на сканеры штрихкодов Datalogic, которые гарантируют точную идентификацию пациента и безошибочность назначенного медикаментозного лечения, а также обеспечивают комплексное управление электронными медицинскими записями (Electronic Medical Records – EMR).

АПТЕКИ

- Мобильные компьютеры
- Ручные сканеры общего назначения
- Презентационные сканеры

Расчётно-кассовые операции в аптеках требуют оптимизации рабочего пространства, чтобы определить наилучшее место для продаваемой продукции. Вот почему важно, чтобы сканирующее оборудование занимало мало места и в то же время обеспечивало эффективное сканирование. Datalogic предлагает аптекам технологию имиджевого сканирования, которая позволяет считывать маленькие, плохо читаемые коды, а также наиболее распространённые сегодня двумерные штрихкоды, используемые для маркировки медицинских рецептов.



ОБСЛУЖИВАНИЕ КЛИЕНТОВ

Компания Datalogic предлагает широкий спектр послепродажных сервисов. В Datalogic организовано три уровня поддержки, чтобы гарантировать профессиональную помощь в решении конкретной проблемы. В сервисном департаменте Datalogic работают профессионалы, которые говорят на разных языках и обладают глубокими экспертными знаниями о всём спектре продуктов. Наше стандартное портфолио услуг включает расширенную гарантию, срочный ремонт, телефонную поддержку 24/7/365, оказание помощи и проверку на месте на следующий день. Мы можем разработать программу обслуживания для ваших специфических потребностей. Наши эксперты окажут поддержку на каждом этапе вашего проекта – от создания технической спецификации до расширенного послепродажного обслуживания, выполняя, в случае необходимости, анализ причин возникновения проблем.



EASEOFCARE Сервисные программы

Сервисные программы Datalogic EASEOFCARE обеспечивают продолжительный жизненный цикл продуктов, гарантируя их работу на пике производительности. Существуют разнообразные сервисные программы для наиболее полного удовлетворения потребностей вашего бизнеса:

УВЕЛИЧЕННЫЙ СРОК ГАРАНТИЙНОГО
(на 3 года или 5 лет)

БЫСТРОЕ ВЫПОЛНЕНИЕ РЕМОНТА

**РАСШИРЕННЫЕ УСЛОВИЯ
ТРАНСПОРТИРОВКИ**

ЗАВОДСКИЕ ЗАПЧАСТИ И РЕМОНТ

**ЗАВОДСКАЯ МОДЕРНИЗАЦИЯ
УСТРОЙСТВ**

ОБНОВЛЕНИЕ АККУМУЛЯТОРОВ

Пожалуйста, свяжитесь с представителем компании Datalogic, чтобы узнать, какие сервисные программы действуют в вашем регионе.

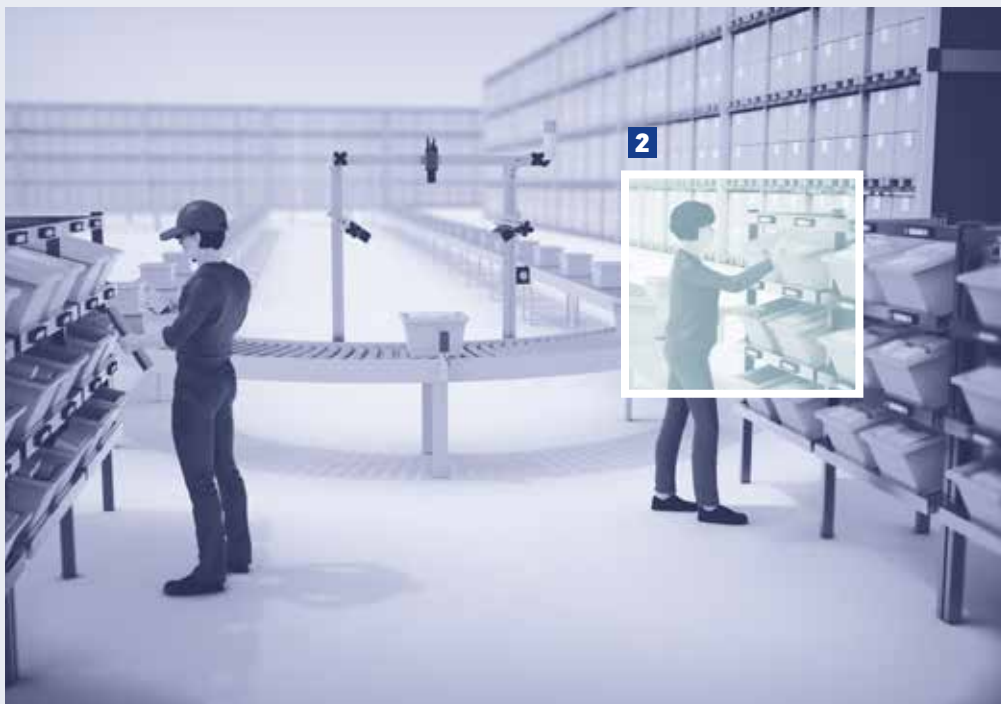
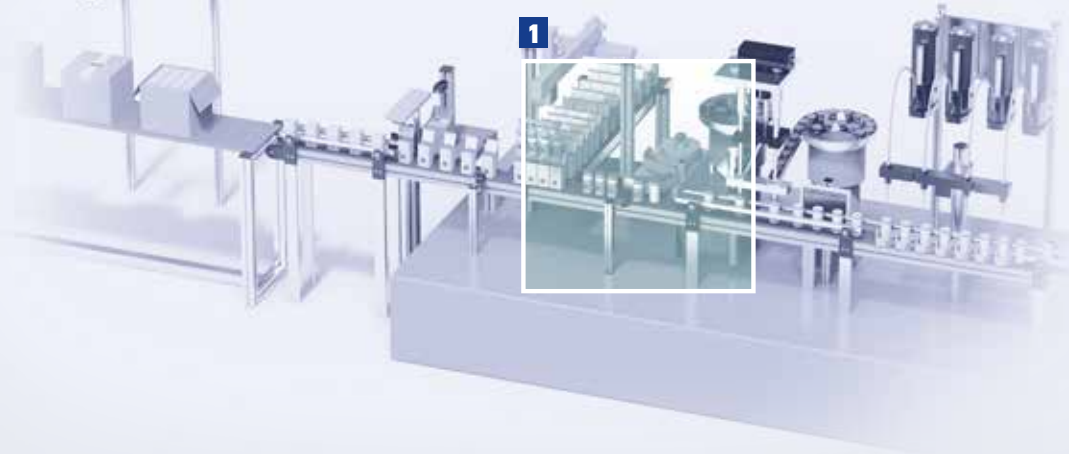
www.datalogic.com

ФАРМАЦЕВТИКА



1. Фармацевтическое Производство

Фармацевтическое производство требует высокопроизводительных решений для безопасного и точного отслеживания продукции на каждом этапе производственного процесса. Решения Datalogic включают смарт-камеры, системы машинного зрения, системы лазерной маркировки и встраиваемые промышленные сканеры штрихкодов, которые проверяют, маркируют и отслеживают продукцию во время её движения в процессе производства.



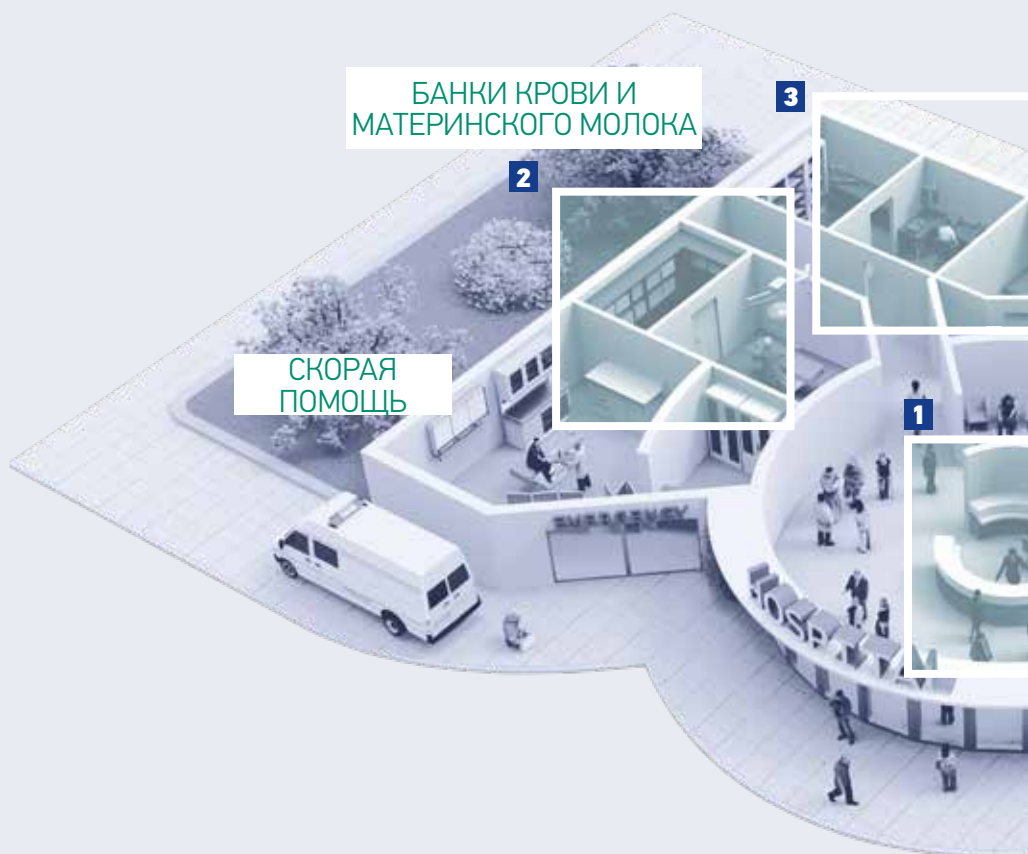
2. Дистрибуция фармпродукции

Производство и дистрибуция медицинских приборов и лекарств обеспечивает больницы, аптеки, медицинский персонал и пациентов жизненно важной продукцией. Гарантия того, что эта продукция изготавливается в соответствии с точными спецификациями, требует применения систем машинного зрения и лазерной маркировки Datalogic, которые надлежащим образом маркируют, отслеживают, контролируют качество и доставку медицинских препаратов и приборов.

БОЛЬНИЦЫ

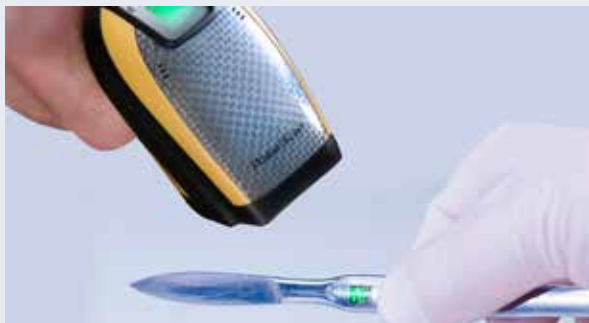
5 «ПРАВИЛ ПАЦИЕНТА»

ПРАВИЛЬНОЕ ЛЕКАРСТВО
ПРАВИЛЬНЫЙ ПАЦИЕНТ
ПРАВИЛЬНАЯ ДОЗИРОВКА
ПРАВИЛЬНЫЙ МАРШРУТ
ПРАВИЛЬНОЕ ВРЕМЯ



1. Госпитализация

Электронное отслеживание пациентов с использованием штрихкодов повышает эффективность лечения и исключает ошибки. Штрихкоды наносятся на медицинские карты и браслеты пациентов и используются для идентификации в процессе госпитализации и выписки больного. Ручные сканеры и мобильные компьютеры Datalogic обеспечивают эффективный и безопасный сбор данных, исключающий ошибки ручного ввода данных, надёжную информацию, отслеживание и контроль.



2. Хирургия

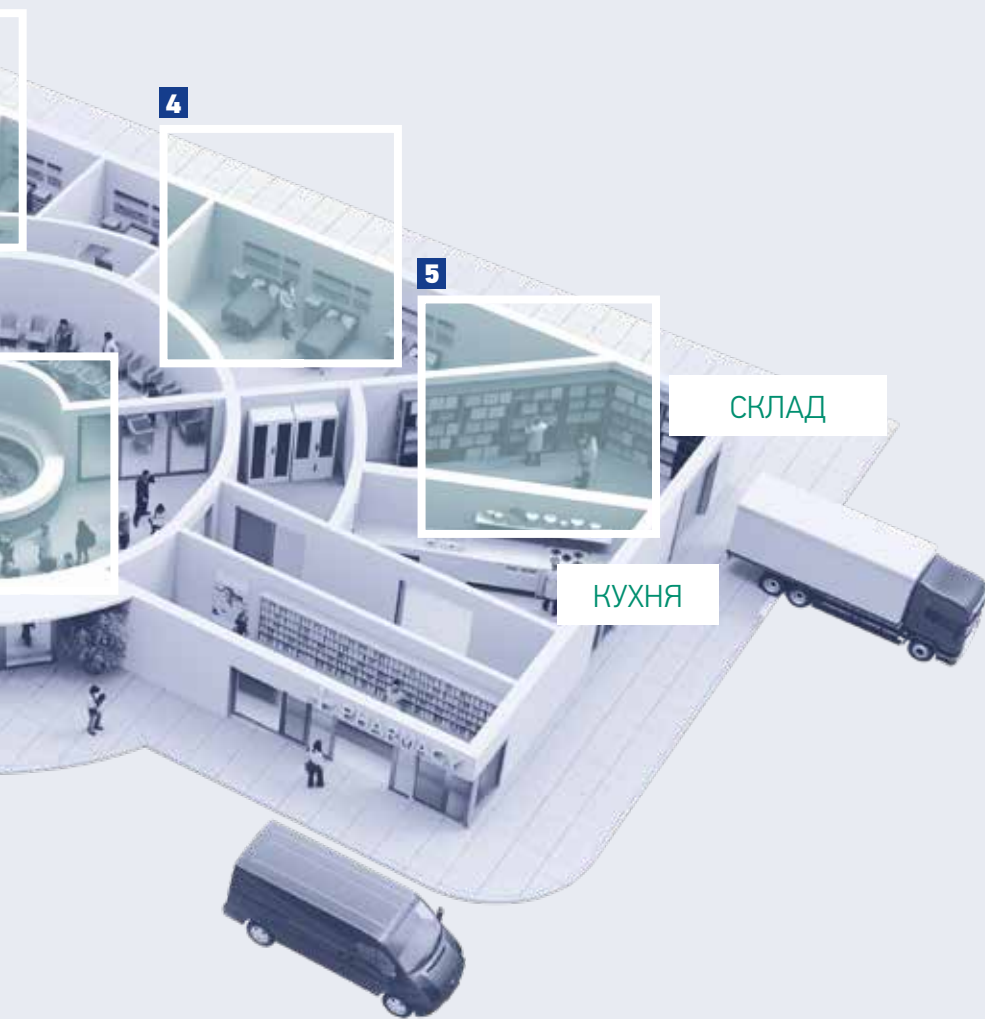
В больницах и медицинских учреждениях требуется высокая точность отслеживания срока годности одноразовых инструментов и очистки многоразовых инструментов. Надлежащий контроль повышает качество медицинской помощи и снижает вероятность заражения. Технология Datalogic предлагает решения для обеих задач. С помощью систем лазерной маркировки Datalogic на хирургические инструменты наносятся штрихкоды, которые не подвержены воздействию агрессивных химических веществ и не могут быть повреждены при обработке в автоклавах.

Эти штрихкоды читаются в процессе стерилизации. Сканеры и мобильные компьютеры Datalogic, которые сочетают новейшие технологии сбора данных и материал корпуса, «готовый к дезинфекции» с противомикробными включениями, созданы для того, чтобы выдерживать ежедневную обработку агрессивными химическими растворами для эффективной борьбы с микробами и бактериями. Эти устройства позволяют отслеживать движение стерильных медицинских средств и инструментов от стерилизационной до операционной комнаты.



3. Лабораторные исследования

Администрирование анализа образцов, корректность, просмотр и запись результатов обеспечиваются использованием технологий автоматического сбора данных. Решения, предлагаемые лабораториям, помогают эффективно отслеживать тысячи образцов, одновременно предотвращая распространение инфекции. Ручные сканеры и мобильные компьютеры Datalogic используются техническими специалистами персонала лабораторий, а сканирующие модули встраиваются в лабораторное оборудование. Таким образом, обеспечивается максимальная целостность лабораторных исследований.



4. Обслуживание пациентов – администрирование посредством штрихкодов

Штрихкоды и электронные медицинские записи используются во всех учреждениях здравоохранения, что повышает производительность и своевременность действий медицинского персонала, устраняя при этом ошибки и принятие неверных решений. Устройства Datalogic обеспечивают безопасность пациентов и работают в сочетании с системами здравоохранения с целью обеспечить соблюдение пяти ключевых правил пациента: правильный пациент, правильный препарат, правильная доза, правильный маршрут, правильное время.

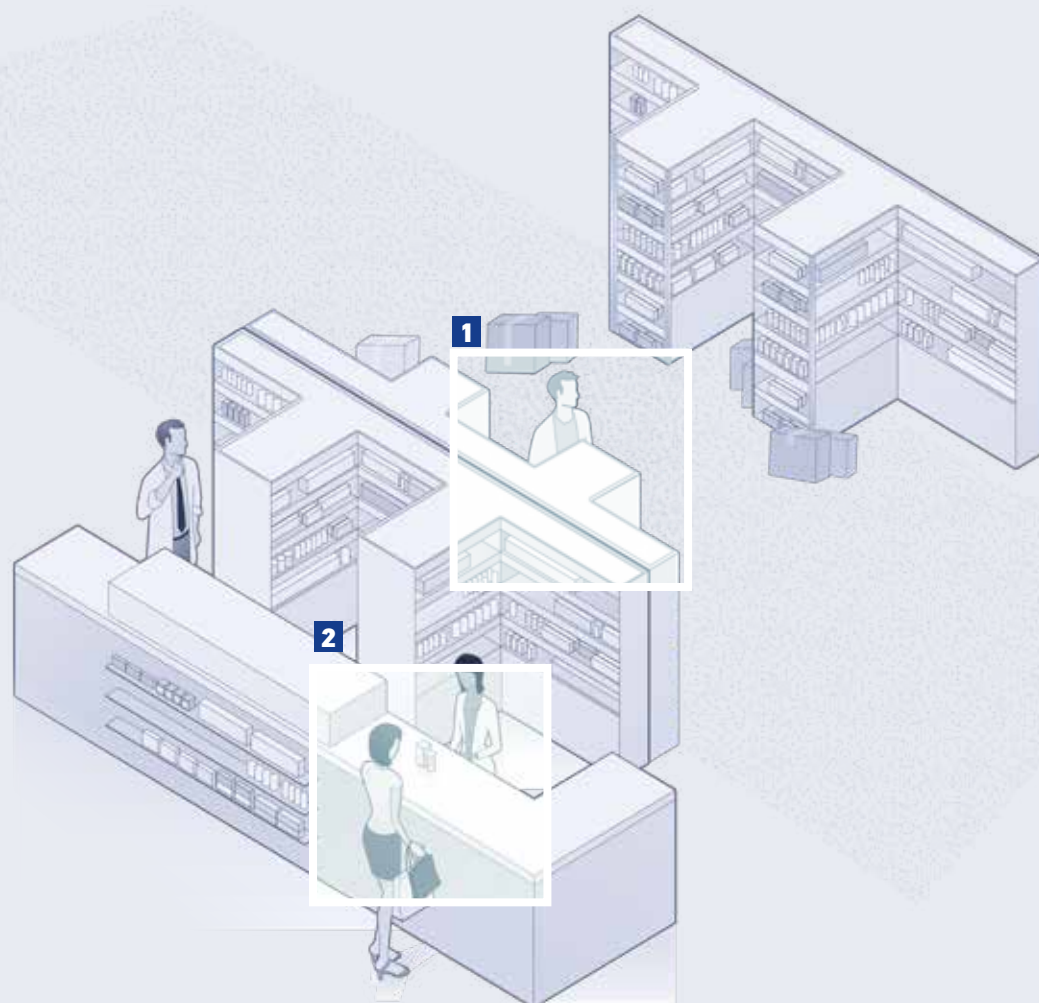
Управление лекарствами посредством штрихкодов (BCMA - Bar Code Medication Administration) является одной из основных технологий, используемых в больницах. Технология требует считывания штрихкода с лекарства и браслета пациента перед выдачей медикамента пациенту. Больничная система получает отсканированную информацию и проверяет выполнение пятиправил пациента до выдачи лекарства. Технология BCMA позволяет избежать лекарственного взаимодействия и аллергии, обеспечивая при этом значительное снижение количества ошибок при приеме лекарств. Использование технологии штрихкодирования у кровати больного повышает эффективность закупки материалов, идентификации образцов, доступа к ЭМИ / ЭМК и проверки лекарств. Результат - более экономичный и эффективный уход за пациентом.



5. Управление запасами

Для снижения издержек любому предприятию необходимо строгое управление запасами. В здравоохранении контроль запасов является критически важным, чтобы поддерживать их на должном уровне и вовремя списывать медикаменты с истекшим сроком годности. Решения Datalogic включают мобильные компьютеры и сканеры штрихкодов, обеспечивая предприятиям здравоохранения надёжность и точность и помогая им улучшить обслуживание пациентов и снизить издержки.

ФАРМАЦЕВТИКА



1. Розничные операции

Аптеки опираются на системы управления товарными запасами, использующие оборудование для сбора данных, чтобы отслеживать отпуск медикаментов по рецептам. Сканируя штрихкоды на отпускаемых лекарствах, аптеки точно отслеживают уровень запасов медикаментов. Datalogic предлагает широкий спектр проводных и беспроводных ручных сканеров для розничных операций.

2. Расчётно-кассовые операции

Особенностью продажи лекарств является ограниченное место для размещения расчётно-кассового оборудования и небольшое количество точек отпуска (1-3 кассы). В условиях ограниченного рабочего пространства очень важно, чтобы сканеры штрихкодов имели компактные размеры. Презентационные и ручные сканеры Datalogic – это новейшие технологии в компактном форм-факторе для эффективного сканирования штрихкодов в условиях ограниченного рабочего пространства.



Datalogic - мировой лидер на рынках автоматического сбора данных и промышленной автоматизации, специализирующийся на проектировании и производстве сканеров штрихкодов, мобильных компьютеров, сенсоров для определения, измерения и безопасности, систем машинного зрения, RFID и систем лазерной маркировки. Решения Datalogic помогают повысить эффективность и качество процессов в розничной торговле, производстве, транспортировке и логистике, а также в индустрии здравоохранения по всей цепочке создания стоимости.

С 2001 года Datalogic S.p.A. котируется в сегменте STAR Итальянской фондовой биржи под символом DAL.MI.

Для получения дополнительной информации о компании Datalogic посетите сайт www.datalogic.com.